



Datum: December 2008 - Blad: 121 - Sida: 1/2

# Ytong Block

## Teknisk data

Ytong Block är lättbetongblock som kan användas för bärande och icke-bärande ytterväggar och innerväggar i alla slags byggnader.

- Massiva väggar
- Bra värmeisolering
- Bra ljudisolering
- Bra inomhusklimat
- Optimalt brandskydd
- Tung konstruktion
- Enkel infräsning av installationer
- Enkel ytbehandling

### Produkt

Ytong Block tillverkas av naturliga råmaterial: sand, kalk, cement och vatten.

Blocken finns i tjocklekar från 150 mm till 365 mm, höjden är 200/400 och längden är 500/600.

Densitet: 340 kg/m<sup>3</sup>

Ytan är slät.

### Egenskaper

Ytong Block är formstabila, har stor styrka, låg vikt och låg värmeledningsförmåga. Blocken är brandsäkra. De är tillverkade av oorganiska material som är motståndskraftiga mot fukt och mögel.

### Montering

Ytong Block ska limmas i förband med YTONG Lim/YTONG Lim, vinter.

Blocken kan bearbetas med vanliga handverktyg.

### Ytbehandling

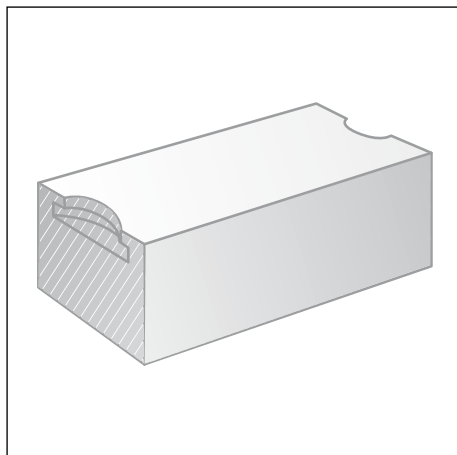
Invändiga väggar kan ytbehandlas med sandspackel, tunnputs eller gipsputs.

Utvändiga ytor putsas med tunnputs alternativt 3-skiktstjockputs.

### Transport och förvaring

Ytong Block levereras packade i folie på pallar. På byggplatsen ska Ytong Block förvaras torrt.

**YTONG**



# Ytong Block

## Teknisk data

### CE-märkningsdata

Lättbetong enl. DS/EN 771-4:2003/A1:2005

<b>Benämning</b>	Byggsten kategori 1
<b>Tryckstyrka [MPa]</b>	
Medel	
Bas $f_{cnk}$	2,77
<b>Böjningstryckstyrka [MPa]</b>	
Liggfog $f_{tlk}$	0,50
Stötfog $f_{tsk}$	0,18
Stötfog utan lim $f_{tsk}$	0,05
<b>Kohesion <math>c_k</math> [MPa]</b>	
EN 998-2 bilaga C	0,30
<b>Värmeledningsförmåga</b>	
$\lambda_{10,dry}$ [W/mK]	0,0886
<b>Densitet [kg/m<sup>3</sup>]</b>	340 ± 10
<b>Krympning [mm/m]</b>	0,20
<b>Diffusionsmotstånd <math>\mu</math></b>	5/10
<b>E-modul <math>E_{ok}</math> [MPa]</b>	1060
<b>Måttoleranser [mm/m]</b>	
Längd	± 1,5
Bredd	± 0,5
Höjd	± 0,5
<b>Brandtålighet</b>	Ej brännbar
E190 från tjocklekar d=75 mm	
<b>Brandklass</b>	A1

Dessa angivelser är sammanställda och utgivna av Xella Danmark A/S. Vi använder i vårt informationsmaterial de kunskaper som är tillgängliga vid publiceringstillfället.

För användning av lättbetong gäller särskilda bestämmelser, regler, godkännanden och ändringar av dessa, och våra upplysningar är inte juridiskt bindande. Det är den projekterandes ansvar att se till att lagar och regler alltid följs.

**Xella Sverige filial till**

Tfn.vx +46(0) 40 59 33 70

**Xella Danmark A/S**

Fax: +46(0) 40 59 33 77

Derbyvägen 6E

S-212 35 Malmö

www.ytong-siporex.se

**YTONG**