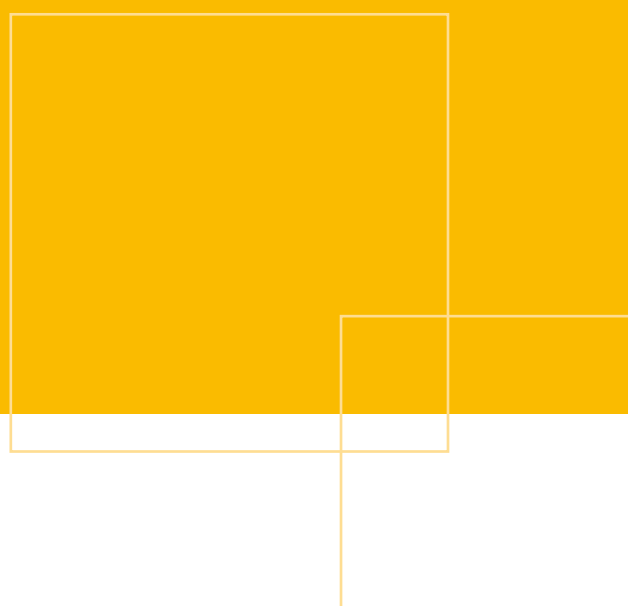


YTONG

Montage af Ytong Massivblokke



Generelt

Opbevaring af Massivblokke

Massivblokke aflæsses og opbevares på plant og jævnt underlag. Plader leveres på paller, indpakke i folie og bør først udpakkes, når de monteres. Udpakke Plader skal tildækkes for at beskytte mod fugt. Ytong Lim, mørtel og tilbehør opbevares tørt.

Håndtering

Ytong Massivblokke er forsynet med håndgreb og kan monteres uden kran. Paller med Massivblokke kan flyttes med palleløfter.

Tilpasning

Massivblokkene er uarmerede og tilpasses nemt på alle sider. Der kan med fordel anvendes bordsav. Mindre tilpasninger kan laves med håndsav. Se i øvrigt Xella Danmarks værktøjskatalog.

Vinterbyggeri

Ved vinterbyggeri, dvs. ved temperaturer under 5°C, anvendes Ytong Lim, Vinter, der hærdet ved temperaturer ned til -10°C. Der bør ikke limes i frostvejr, og limflader skal være isfri. Der må ikke bruges salt eller andre optøningsmidler. Færdiglimesede vægge tåler nattefrost ned til -5°C

Kvalitetssikring

Limfuger kontrolleres jf. DS 414. Ved traditionelt byggeri udført i normal kontrolklasse og normal sikkerhedsklasse omfatter kontrollen visuel kontrol iht. Stikprøveplan samt kontrol af at øvrig udførelse opfylder kravene i montageanvisningen.

Stabilitet

Byggeriet skal dimensioneres i henhold til projektmateriale. Vær særlig opmærksom på den projekterendes anvisninger vedrørende dimensioner,

antal og placering af beslag m.m. til stabilisering mod vindbelastning og glidning. Projektering og dimensionering skal udføres af rådgivende ingeniør.

Sikkerhed

Der skal bruges sikkerhedssko. Ved brug af kran er sikkerhedshjelm påbudt. Ved tildannelse af elementer med skærende eller slibende værktøj anvendes maske med filter til finstøv. Ved oprøring af Ytong Lim anvendes beskyttelsesbriller. Der henvises iøvrigt til arbejdstilsynet mht. løfteanvisninger m.v. Se www.at.dk.

Stillads

Der anvendes stillads. Ved byggeri over én etages højde opsættes faldsikring og rækværk.

Krav til underlag

Underlaget skal være stabilt og have den nødvendige bæreevne jf. projektmaterialet.

Til montage uden understøbning skal underlaget være meget jævnt; der tillades kun mindre, lokale ujævnheder på +/- 1 mm målt over en 2 m retholt.

Til montage med understøbning tillades lokale ujævnheder op til 10 mm.

Konstruktionen skal beskyttes mod opstigende radon jf. Bygningsreglementet.

Til forhindring af fugtopstigning i pladerne udlægges murpap.

Montage uden understøbning

Der udlægges Ytong Lim på fundamentet i pladernes bredde, og murpap lægges ud i den våde lim. Der udlægges Ytong Lim oven på pappet i pladernes bredde. Sørg for tilstrækkeligt lim til at Massivblokkene har fuld kontakt med underlaget.

Montage med understøbning

Der rejses galger i hjørnerne – f.eks. af 2 stk. Ytong plader, som opklødes. Første skifte nivelleres ind efter udspændt murersnor og understøbes med jordfugtig mørtel C 100/400 eller KC 35/65/650.

Understøbningshøjden må være op til 25 mm. Mørtelen komprimeres og skæres af i plan med vægfladen. Kiler fjernes, når mørtelen er tilstrækkeligt hærdet, og hullerne fyldes med mørtel.

Limning

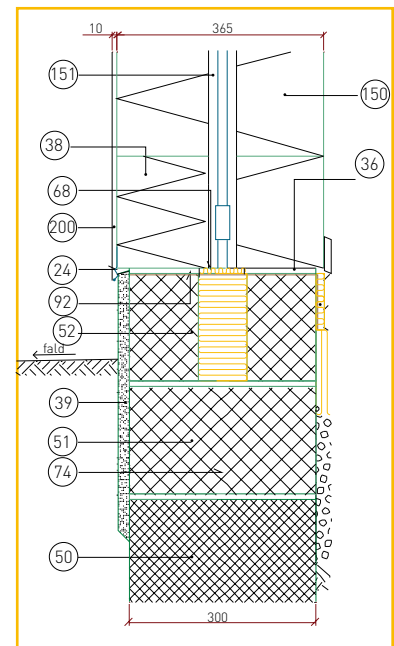
Massivblokkene limes i forbandt iht. DS 414. Hver plade påføres Ytong Lim på støttefladen og de to endeflader med Ytong Limske i passende bredde. De nederste 2 skifter udføres med 20 cm høje Massivblokke, efterfølgende skifter kan udføres med 40 cm Massivblokke. For at sikre fuld limdækning, tilpasses den sidste Massivblok i hvert skifte, hvorefter den kileskæres, påføres lim og monteres. Se fig. 3.

Murbindere

Ved bagmur anvendes Ytong bindere jf. DS 414 – normalt 6 bindere pr. m² placeret for hvert fjerde murstensskifte. I fuger anvendes elementbindere til indmuring, i overliggere og omkring muråbninger anvendes elementbindere til indskruning. Se fig. 5.

Vægttilslutninger

Afstivende skillevægge samles med ydermuren i forbandt. Hvert



- 24 Sokkelskinne
- 36 Understøbning
- 38 Udkåret blok til kontrol af mufesamling
- 39 Sokkelpuds/udkast
- 50 Betonfundament
- 51 Letklinkerblokke
- 52 Lecatermblok
- 68 Min. 40 mm bred isoleringsplade
- 74 Forankring af tag
- 92 Fugt-/radonspærre
- 150 Ytong Massivblok
- 151 Ø50 udboring, udstøbes
- 200 Porebetonpuds

andet skillevægsskifte føres gennem bagmuren i forbandt. Alternativt fastgøres med vinkelbeslag.

False

Ved vinduer og døre i bagmur anvendes normalt Ytong Falselementer, som danner lysning. Vindues- og døroverligger lægges af på falselementerne.

Bjælker og overliggere

Bærende bjælker og overliggere lægges af på falselementerne med minimum 100 mm vederlag i hver ende. Ikke bærende bjælker skal have minimum 50 mm vederlag i hver af enderne. Bjælker fuldlimes på anlægsflade og endeflader. Bærende bjælker må ikke afkortes. Præfabrikerede bjælker fås i længder op til 270 cm. Ved lysvidde op til 550 cm, anvendes U-skaller, hvori der indlægges armeringsjern - eller profil før udstøbning iht. projektbeskrivelsen. Se fig. 4.

Søjler

Søjler fastgøres til vægge med HE-anker. Søjler kan inddækkes med U-Sten, således at materialeskift i vægfladen undgås.

Sikring mod glidning

Væggen kan sikres mod glidning iht. projektets stabilitetsberegninger ved fastgørelse med vinkelbeslag.

Stabilisering

Hvis foreskrevet, stabiliseres væggen med gevindstænger, der fastgøres i soklen og føres gennem blokkene i $\varnothing 50$ mm udboring

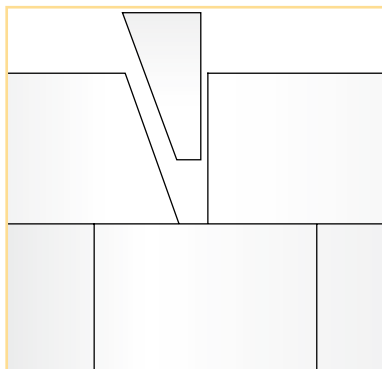


Fig. 3. Pasblokke kileskæres for at sikre fuld-limning.

til murkronen, hvor de fastspændes. Udboringen udstøbes.

Ringanker

Hvis foreskrevet monteres ringanker langs etageadskillelse/tagfod. Gevindstænger til stabilisering føres gennem ringankeret.

Montagetolerancer

Vær opmærksom på de tolerancer, der skal overholdes af hensyn til væggenes bæreevne jf. DS 414. Overkant af væggen må højst afvige 10 mm fra lodret plan, og væggen må højst krumme 10 mm i lodret plan.

Løbende afstivning

Vægge, der ikke aftives af tilstødende vægge, skal afstives midlertidigt under montagen med justerbare skrånstivere. Vægge op til 3 m højde og vægge i bygninger op til 2 etager afstives pr. 180 cm. Ved højere vægge og bygninger over 2 etager skal afstivningen dimensioneres. Skrånstivere fastgøres med 4 st. franske skruer 8 x 80 mm i væggen og tilsvarende

i gulvet. Vær opmærksom på evt. gulvvarme. Ved højere vægge og bygninger over 2 etager dimensioneres afstivningen efter forholdene.

Afstivning skal forblive indtil bygningen er stabiliseret med skalmur eller forankret tagkonstruktion.

Spartling

Limfugerne skrubes 1-2 timer efter limning. Skår, huller efter afstivning m.v. og dårligt udførte limfuger spartles med Ytong Reparationsmørtel, når væggen er hvidtør. Når spartelmassen er tør, slibes væggen plan. Fladerne skal have en planhed på 5 mm målt over en 2 m retholt. Dør og vindueshuller +/- 5 mm. Samlinger skal være udjævnet til 1 mm spring målt over en 100 mm retholt. Spartelmasse skal være fastsiddende og må ikke smuldre ved let slibning.

For videre overfladebehandling henvises til retningslinjerne i projektet materialet eller i Malerfagligt Behandlings-katalog, MBK.

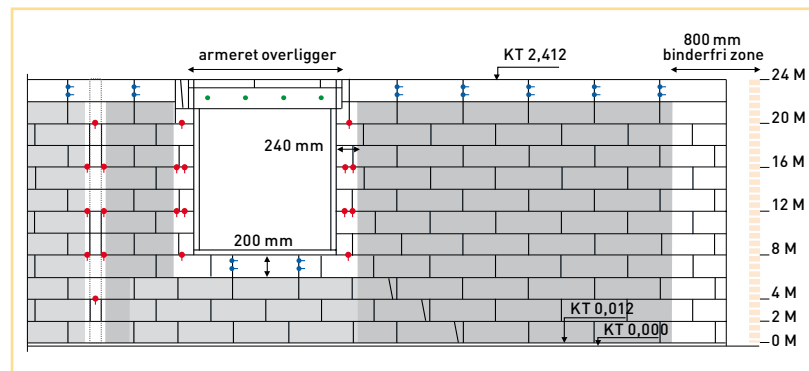


Fig. 5. Murbindere placeres jf. DS 414. I overligger og omkring muråbninger anvendes bindere til indskrning. I de grå områder fordeles bindere jf. projektet materialet.

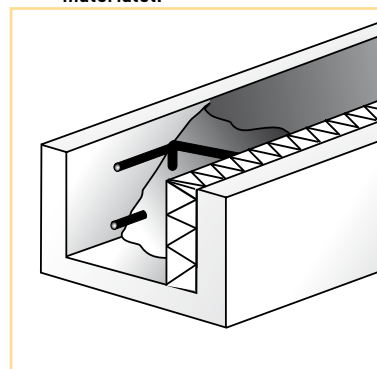


Fig. 4. U-skal med indstøbt armering og 50 mm isolering.

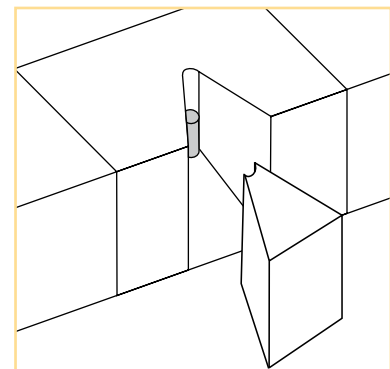


Fig. 6. Udskæring i blok ved sokkel kontrol af tagforankringsjern.