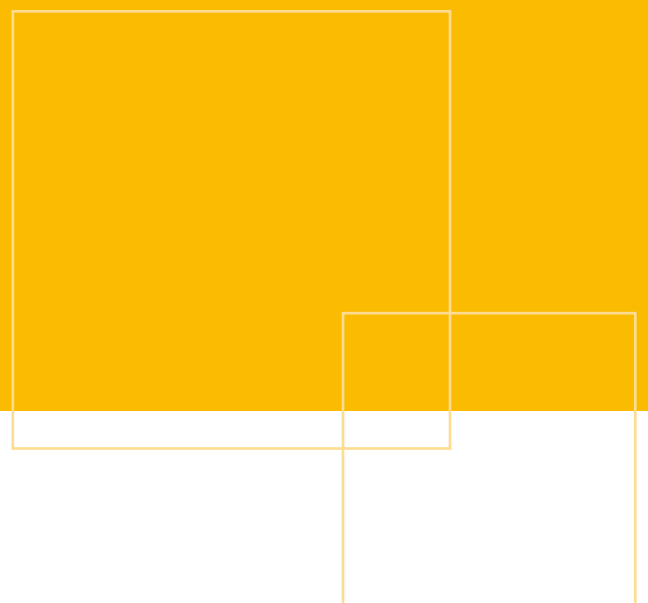


YTONG

Montage af Ytong Plader



Generelt

Opbevaring af Plader

Plader aflæsses og opbevares på plant og jævnt underlag. Plader leveres på paller, indpakkede i folie og bør først udpakkes, når de monteres. Udpakkede Plader skal tildækkes for at beskytte mod fugt. YTONG Lim, mørtel og tilbehør opbevares tørt.

Håndtering

Ytong Plader kan monteres uden kran. Paller med Plader kan flyttes med palleløfter.

Tilpasning

Pladerne er uarmerede og tilpasses nemt på alle sider. Der kan med fordel anvendes bordsav. Mindre tilpasninger kan laves med håndsav.

Se i øvrigt Xella Danmarks værktøjskatalog.

Vinterbyggeri

Ved vinterbyggeri, dvs ved temperaturer under 5°C, anvendes YTONG Lim, Vinter, der hærder ved temperaturer ned til -10°C. Der bør ikke limes i frostvejr, og limflader skal være isfri. Der må ikke bruges salt eller andre optøningsmidler. Færdiglimesede vægge tåler nattefrost ned til -5°C.

Afdækning

Murkronen afdækkes vandtæt ved arbejdsophør for at hindre opfugtning.

Kvalitetssikring

Limfuger kontrolleres jf. DS 414. Ved traditionelt byggeri udført i normal kontrolklasse og normal sikkerhedsklasse omfatter kontrollen visuel kontrol iht. Stikprøveplan samt kontrol af at øvrig udførelse opfylder kravene i montageanvisningen.

Stabilitet

Byggeriet skal dimensioneres i henhold til projektmateriale. Vær særlig opmærksom på den projekterendes anvisninger vedrørende dimensioner, antal og placering af beslag m.m. til stabilisering mod vindbelastning og glidning. Projektering og dimensionering skal udføres af rådgivende ingeniør.

Sikkerhed

Der skal bruges sikkerhedssko. Ved brug af kran er sikkerheds-hjelm påbudt. Ved tildannelse af elementer med skærende eller slibende værktøj anvendes maske med filter til finstøv. Ved oprøring af YTONG Lim anvendes beskyttelsesbriller. Der henvises i øvrigt til arbejdstilsynet mht. løfteanvisninger m.v. Se www.at.dk.

Stillads

Der anvendes stillads. Ved byggeri over én etages højde opsættes faldsikring og rækværk.

Krav til underlag

Underlaget skal være stabilt og have den nødvendige bæreevne jf. projektmateriale.

Til montage uden understøbning skal underlaget være meget jævnt; der tillades kun mindre, lokale ujævnheder på +/- 1 mm målt over en 2 m retholt.

Til montage med understøbning tillades lokale ujævnheder op til 10 mm.

Konstruktionen skal beskyttes mod opstigende radon jf. Bygningsreglementet.

Til forhindring af fugtopstigning i pladerne udlægges murpap.

Montage uden understøbning

Betonoverfladen skal være ren og bindende, cementslør afslibes. Der udlægges YTONG Lim på fundamentet i pladernes bredde, og murpap lægges ud i den våde lim. Der udlægges YTONG Lim oven på pappet i pladernes bredde. Sørg for tilstrækkeligt lim til at Pladerne har fuld kontakt med underlaget.

Montage med understøbning

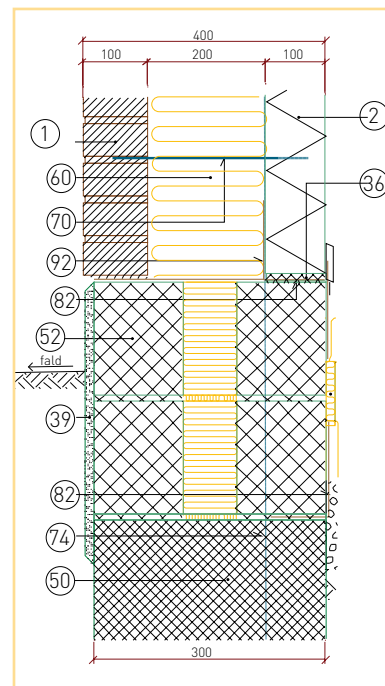
Der rejses galger i hjørnerne – f.eks. af 2 stk. Ytong plader, som oplodses. Første skifte nivelleres ind efter udspændt murersnor og understøbes med jordfugtigt mørtel C 100/400 eller KC 35/65/650. Understøbningshøjden må være op til 25 mm. Mørtelen komprimeres og skæres af i plan med vægfladen. Kiler fjernes, når mørtelen er tilstrækkeligt hærdet, og hullerne fyldes med mørtel.

Sikring mod glidning

Væggen kan sikres mod glidning iht. projektets stabilitetsberegninger ved fastgørelse med vinkelbeslag.

Limning

Pladerne limes i forbandt iht. DS 414. Hver plade påføres YTONG Lim på støttefladen og de to endflader med YTONG Limske i passende bredde. De nederste 2 skifter udføres med 20 cm høje Plader, efterfølgende skifter kan udføres med 40 cm Plader. For at sikre fuld limdækning, tilpas-



- 1 Formur
- 2 Ytong Plade
- 36 lim/pap/lim
- 39 Sokkelpuds/udkast
- 50 Betonfundament
- 52 Lecaterm-blok
- 60 Isolering
- 70 Ytong ribbet murbinder
- 74 Forankring af tag
- 82 Fugt-/radonspærre

ses den sidste Plade i hvert skifte, hvorefter den kileskæres, påføres lim og monteres. Se fig. 3.

Murbindere

Ved bagmur anvendes YTONG bindere jf. DS 414 – normalt 6 bindere pr. m² placeret for hvert fjerde murstensskifte. I fuger anvendes elementbindere til indmuring, i overliggere og omkring muråbninger anvendes elementbindere til indskruring. Se fig. 5. Vægtilslutninger

Afstivende skillevægge samles med bagmuren i forbandt. Hvert andet skillevægsskifte føres gennem bagmuren i forbandt. Alternativt fastgøres med vinkelbeslag.

False

Ved vinduer og døre i bagmur opmures false normalt af Ytong Blokke, som samtidig danner lysningen. Alternativt anvendes Ytong Falselementer. Vindues- og dør-overliggere lægges af på falsen.

Bjælker og overliggere

Bærende bjælker og overliggere

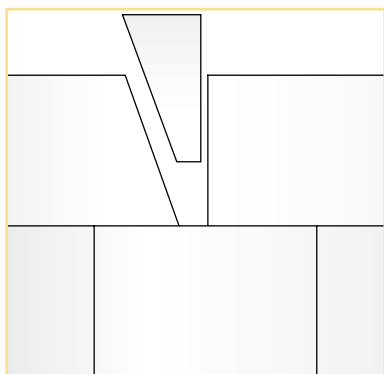


Fig. 3. Pasblokke kileskæres for at sikre fuld-limning.

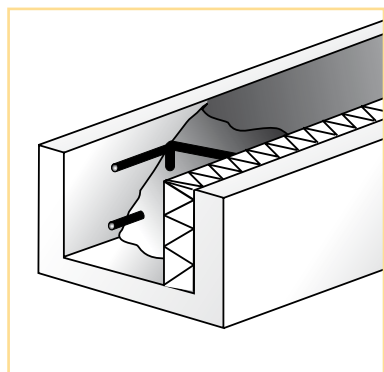


Fig. 4. U-skal med indstøbt armering og 50 mm isolering

lægges af på falselementerne med minimum 100 mm vederlag i hver ende. Ikke bærende bjælker skal have minimum 50 mm vederlag i hver af enderne. Bjælker fuldlimes på anlægsflade og endeflader. Bærende bjælker må ikke afkortes. Præfabrikerede bjælker fås i længder op til 270 cm. Ved større lysvidde, op til 550 cm, anvendes U-skaller, hvori der indlægges armeringsjern eller bjælker før udstøbning iht. projektbeskrivelsen. Se fig. 4.

Søjler

Væggen fastgøres til bærende og stabiliserende søjler med murbindere jvf. fig.5.

Søjler kan inddækkes med U-Sten, således at materialeskift i vægfladen undgås.

Montagetolerancer

Vær opmærksom på de tolerancer, der skal overholdes af hensyn til væggen bæreevne jf. DS 414. Overkant af væggen må højst afvige 10 mm fra lodret plan, og væggen må højst krumme 10 mm i lodret plan.

Løbende afstivning

Vægge, der ikke afstives af tilstødende vægge, skal afstives midlertidigt under montagen med justerbare skrånstivere. Vægge op

til 3 m højde og vægge i bygninger op til 2 etager afstives pr. 180 cm. Ved højere vægge og bygninger over 2 etager skal afstivningen dimensioneres. Skrånstivere fastgøres med 4 st. franske skruer 8 x 80 mm i væggen og tilsvarende i gulvet. Vær opmærksom på evt. gulvvarme. Ved højere vægge og bygninger over 2 etager dimensioneres afstivningen efter forholdene.

Afstivning skal forblive indtil bygningen er stabiliseret med skalmur eller forankret tagkonstruktion.

Spartling

Limfugerne skrubes 1-2 timer efter limning. Skår, huller efter afstivning m.v. og dårligt udførte limfuger spartles med YTONG Reparationsmørtel, når væggen er hvidtør. Når spartelmassen er tør, slibes væggen plan. Fladerne skal have en planhed på 5 mm målt over en 2 m retholt. Dør og vindueshuller +/- 5 mm. Samlinger skal være udjævnet til 1 mm spring målt over en 100 mm retholt. Spartelmasse skal være fastsiddende og må ikke smuldre ved let slibning.

For videre overfladebehandling henvises til retningslinierne i projektmateriale eller i Malerfagligt Behandlings-katalog, MBK.

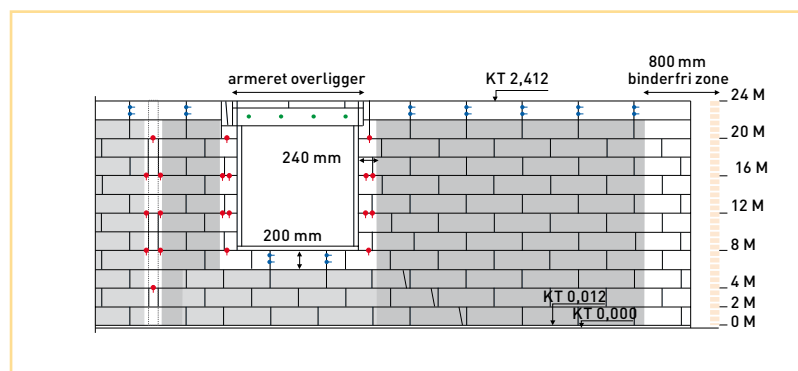


Fig. 5. Murbindere placeres jf. DS 414. I overliggere og omkring muråbninger anvendes bindere til indskruring. I de grå områder fordeles bindere jf. projekt-materialet.